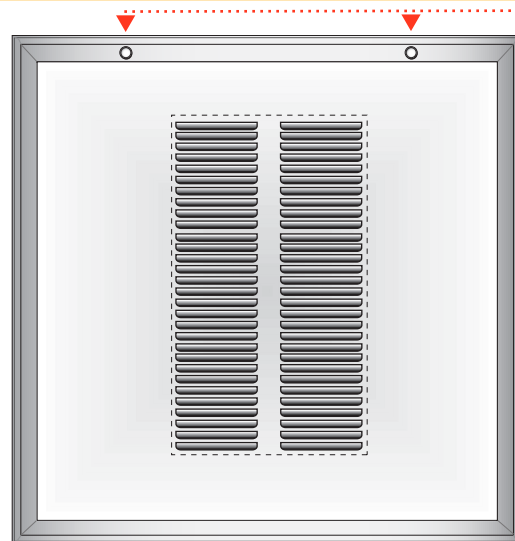


MODELO RRAPF&C

REGISTRO DE RETORNO ABISAGRADO, FABRICADO EN ALUMINIO, PARA FAN & COIL

- Aletas estampadas, fijas a 45°, con separación de 1/2" entre centros colocadas en posición paralela al ancho del tablero abatible. En la parte posterior del tablero lleva una armazón portafiltro que acepta un filtro lavable o desechable de una pulgada (1") de espesor.
- Su tablero abatible proporciona un fácil acceso a las partes mecánicas del Fan & Coil por lo cual el servicio y/o mantenimiento de éste se simplifica grandemente con el uso de este registro, a la vez que se facilita la instalación o reposición del filtro lavable o desechable en el área de retorno.
- Además de su apariencia agradable y funcional, su instalación es muy sencilla por lo que los costos de instalación se minimizan.



Nuevo broche.

Sistema de fácil y rápido acceso al filtro, con solo 1/4 de vuelta, evitando la caída y/o extravío de tornillos.

Modelos disponibles



Recto

Phillips

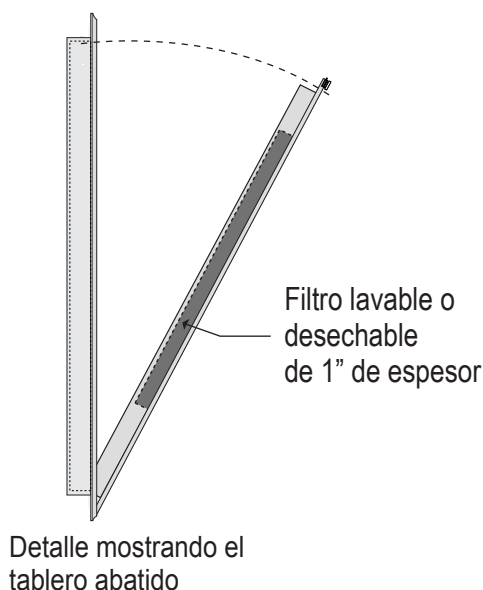
Perilla

CONSTRUCCION: Marco de aluminio extruido de óptima resistencia a la corrosión, aleación 6063-T5. Tablero y armazón de lámina de aluminio calibre 22.

ACABADO: En pintura electrostática, esmalte acrílico de secado al horno en color Blanco Dover.

RENDIMIENTO: Proporciona hasta un 66% de área libre efectiva lo cual ayuda a minimizar la velocidad de entrada reduciendo así la caída de presión y proporcionando una apacible operación (esto es sin tomar en cuenta el filtro lavable o desechable).

DETALLES DIMENSIONALES



MODELO RRAPF&C

